



**Constellation 19.420 V-Tronic**

Caminhões e Ônibus



# Especificações Técnicas

## Constellation 19.420 V-Tronic

### MOTOR

Fabricante / Modelo	Cummins / ISL 420
Nº de cilindros / Cilindrada (cm³)	6 / 8.900
Potência Líq. Máx. - cv (kw) @ rpm (*)	420 (309) @ 2.100
Torque Líq. Máx. - Nm @ rpm (*)	1.850 @ 1.300
Sistema de Injeção	Common Rail
Compressor de Ar	Knorr LK 39 (360 cm³)
Norma de emissões	PROCONVE P-7
Tecnologia de Emissões	SCR

(\*) Valores conforme ensaio NBR ISO 1585

### TRANSMISSÃO

Fabricante / Modelo	ZF / 16AS 2230 TD	
Tipo / Acionamento	Automatizada / Eletrônico	
Nº de marchas	16 à frente e 2 à ré	
Relação de transmissão:	1ª 17,03:1	9ª 3,73:1
	2ª 14,12:1	10ª 3,09:1
	3ª 11,50:1	11ª 2,59:1
	4ª 9,54:1	12ª 2,09:1
	5ª 7,86:1	13ª 1,72:1
	6ª 6,52:1	14ª 1,43:1
	7ª 5,51:1	15ª 1,21:1
	8ª 4,57:1	16ª 1,00:1
Sistema de Tração	ré 15,77:1 / 13,07:1 4 x 2	

### EMBREAGEM

Fabricante / Tipo	Sachs / Monodisco a seco, revestimento orgânico
Acionamento	Pull type, hidráulico assistido a ar
Diâmetro do disco (mm)	430

### EIXO DIANTEIRO

Fabricante / Modelo	Dana / 13K
Tipo	Viga "I" em aço forjado

### EIXOS TRASEIROS MOTRIZES

Fabricante / Modelo	Meritor / MS-23-18X
Tipo	Eixo rígido em aço estampado
Relação de redução	3,08 / 3,40:1 (opc)

### SUSPENSÃO

Dianteira	Molas semi-elípticas de duplo estágio com ação progressiva, amortecedores hidráulicos telescópicos de dupla ação, barra estabilizadora.	Molas parabólicas, amortecedores hidráulicos telescópico de dupla ação, barra estabilizadora.
Traseira	Eixo rígido motriz, molas principais semi-elípticas de duplo estágio com ação progressiva, molas auxiliares parabólicas, amortecedores hidráulicos telescópicos de dupla ação.	Eixo rígido motriz, pneumática com 2 bolsões de ar, válvula niveladora, amortecedores hidráulicos telescópicos de dupla ação, molas tensores, barra Panhard.

### DIREÇÃO

Fabricante / Modelo	ZF / 8097
Tipo	Hidráulica integral com esferas recirculantes

### CHASSIS

Tipo	Escada, longarinas retas de perfil "U" constante, rebitado e parafusado
Material	LNE 500
Módulo Seccional (cm3)	252

### RODAS E PNEUS

Tipo	Aço (22,5 x 7,5)	Aço (22,5 x 8,25)	Aço (22,5 x 8,25)	Alumínio (22,5 x 8,25)
Pneus	275/80R22,5	275/70R22,5	295/80R22,5	295/80R22,5

### FREIOS

Freio de Serviço	Ar, tambor nas rodas dianteiras e traseiras, com ABS (4S e 4M) + EBD + ATC e EasyStart
Tipo / Circuito	S-Came / Circuito duplo, independente, reservatórios de ar, secador de ar com filtro coalescente
Freio de Estacionamento	Câmara de molas acumuladoras
Atuação	Rodas traseiras
Acionamento	Válvula moduladora no painel
Freio Motor	C-Brake - cabeçote do motor e turbocompressor
Acionamento	Eletropneumático, 2 interruptores no painel para 50% e 100% da força de frenagem

### SISTEMA ELÉTRICO

Tensão Nominal	24V
Tomada auxiliar p/ 12 volts	Série
Bateria	2 x (12V - 135Ah) / Opcional: 2 x (12V - 170Ah)
Alternador	80A - 28V

### VOLUMES DE ABASTECIMENTO (l)

Combustível / material	440 / Alumínio	2 x 275 / Plástico (opc.)
Cárter com filtro / sem filtro		33,8 / 31,5
Caixa de Mudanças		13,5
Eixo Traseiro		18,0
Direção		2,0
Sistema de Arrefecimento		31,5
ARLA 32 ("AdBlue")		60,0

### DIMENSÕES (mm)

Distância entre-eixos	A	3.560
Balanço dianteiro	B	1.511
Balanço traseiro	C	976
Comprimento total	D	6.058
Ângulo de entrada	E	20°
Ângulo de saída	F	26°
Altura do veículo - cab est / leito teto baixo / leito teto alto	G	2.949 / 2.949 / 3.364
Distância da 5ª. roda ao eixo traseiro	H	522 / 622 / 722
Altura da 5ª. roda	I	1.113 / 1.233
Distância mínima do eixo dianteiro ao início do implemento	J	441 (cabine estendida) / 750 (cabine leito)
Largura máxima dianteira (com retrovisores / sem retrovisores)	K	2.997 / 2.507
Largura máxima traseira	L	2.461
Bitola dianteira	M	2.096
Bitola traseira	N	1.847
Vão livre dianteiro	O	245
Vão livre traseiro	P	237
Largura entre longarinas (externa)	Q	872
Diâmetro de giro - parede a parede (m)		15,0

### PESOS (kg)

Peso em ordem de marcha (total) - cab est / leito teto baixo / leito teto alto	6.465 / 6.520 / 6.615
Eixo dianteiro - cab est / leito teto baixo / leito teto alto	4.236 / 4.392 / 4.456
Eixo traseiro - cab est / leito teto baixo / leito teto alto	2.229 / 2.128 / 2.159
Capacidade técnica (total)	17.100
Eixo dianteiro	6.100
Eixo traseiro	11.000
Peso Bruto Total (PBT) - homologado	16.000
Peso Bruto Total Combinado (PBTC) - homologado	48.000
Capacidade Máxima de Tração (CMT)	57.000
Carga útil + carroceria - cab est / leito teto baixo / leito teto alto	41.535 / 41.480 / 41.385

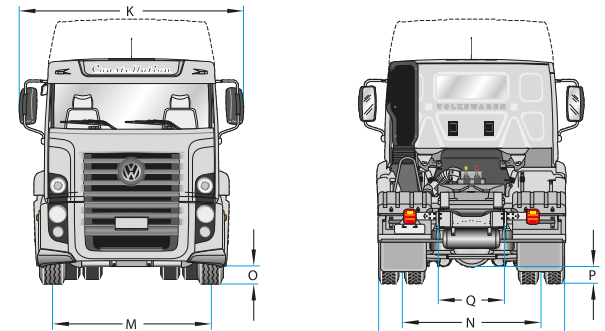
Obs.: Os pesos podem sofrer alterações devido aos itens opcionais. Tolerância 3%. (Referência NBR ISO 1176)

### DESEMPENHO (Cálculo Teórico)

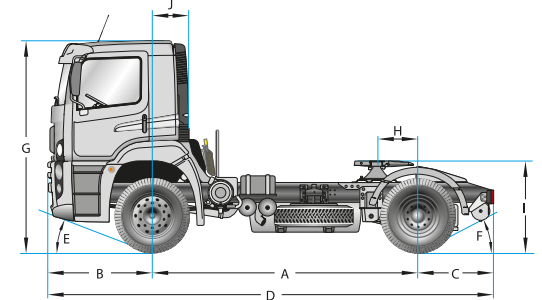
Relação de redução do eixo traseiro	3,08:1	3,40:1
Velocidade máxima (km/h)	126	123
Capacidade de rampa em PBT (%)	36	40
Partida em rampa em PBT (%)	27	30

Obs.: Dados projetados por simulação de performance

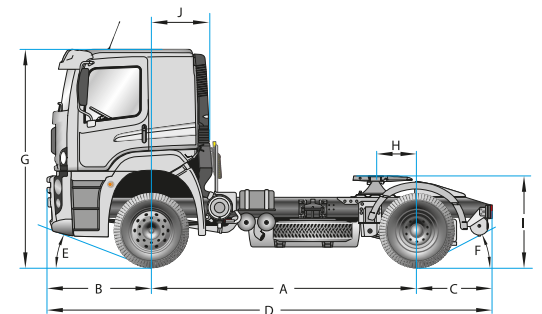
Dimensões principais (mm)



### Cabine Estendida



### Cabine Leito Teto Baixo



### Cabine Leito Teto Alto

