



Constellation 24.280 V-Tronic

Caminhões e Ônibus



Especificações Técnicas

Constellation 24.280 V-Tronic

MOTOR

Fabricante / Modelo	MAN / D08 36 280
Nº de cilindros / Cilindrada (cm³)	6 / 6.871
Potência Líq. Máx. - cv (kw) @ rpm (*)	275 (205) @ 2.300
Torque Líq. Máx. - Nm @ rpm (*)	1.050 @ 1.100 - 1.750
Sistema de Injeção	Common Rail
Compressor de Ar	Wabco (238 cm³)
Norma de emissões	PROCONVE P-7
Tecnologia de Emissões	EGR
Tomada de Força	RePTO (opc.)

(*) Valores conforme ensaio NBR ISO 1585

TRANSMISSÃO

Fabricante / Modelo	ZF/ 6AS 1000 TO	
Tipo / Acionamento	Automatizada / Eletrônico	
Nº de marchas	6 à frente (sincronizadas) e 1 à ré	
Relação de transmissão:		
	1ª (**)	6,75:1
	2ª	3,60:1
	3ª	2,12:1
	4ª	1,39:1
	5ª	1,00:1
	6ª	0,87:1
	ré	6,06:1
Sistema de Tração	6 x 2	

(**) Inibidor eletrônico de 2ª Marcha

EMBREAGEM

Fabricante / Tipo	Sachs / monodisco a seco, revestimento orgânico
Acionamento	Push type
Diâmetro do disco (mm)	395

EIXO DIANTEIRO

Fabricante / Modelo	Sifco / 13K
Tipo	Viga "I" em aço forjado

EIXO TRASEIRO MOTRIZ

Fabricante / Modelo	Meritor / MS-23-245 SR(**)
Tipo	Eixo rígido em aço estampado
Relação de redução	4,88/6,65:1 ou 5,38/7,33:1 (opc)

(**) Modelo equipado com Smart Ratio® (eixo traseiro com dupla relação automatizada)

SUSPENSÃO

Dianteira	Molas semi-elípticas de duplo estágio, amortecedores hidráulicos telescópicos de dupla ação, barra estabilizadora
Traseira	Eixo rígido motriz e eixo auxiliar, tag-tanden tipo balancim com suspensor eletropneumático para o eixo auxiliar, molas semi-elípticas assimétricas trapezoidais

DIREÇÃO

Fabricante / Modelo	ZF / 8097
Tipo	Hidráulica integral com esferas recirculantes

CHASSIS

Tipo	Escada, longarinas duplas, retas de perfil "U" constante, rebitado e parafusado
Material	LNE 280 (EE 3.560 mm) / LNE 380 - reforço LNE 380
Módulo Seccional (cm³)	431

RODAS E PNEUS

Tipo	Aço (22,5 x 7,5)	Aço (22,5 x 8,25)
Pneus	275/80R22,5	295/80R22,5
	11R22,5	

Dados técnicos sujeitos a alterações sem aviso prévio. Imagens meramente ilustrativas.

FREIOS

Freio de Serviço	Ar, tambor nas rodas dianteiras e traseiras com ABS + EBD + ATC (opc.) e EasyStart
Tipo / Circuito	S-Came / circuito duplo, independente, reservatórios de ar, secador de ar com filtro coalescente
Freio de Estacionamento	Câmara de molas acumuladoras
Atuação	Rodas traseiras
Acionamento	Válvula moduladora no painel
Freio Motor / Tipo	Freio de cabecote e válvula tipo borboleta / MAN exhaust valve brake
Acionamento	Eletropneumático, tecla no painel e comando no acelerador.

SISTEMA ELÉTRICO

Tensão Nominal	24V
Tomada auxiliar p/ 12 volts	Série
Bateria (Cab Est / Cab Leito)	2 x (12V - 100Ah) / 2 x (12V - 135Ah) / Opcional: 2 x (12V - 170Ah)
Alternador	80A - 28V

VOLUMES DE ABASTECIMENTO (l)

Combustível / material	275 (ou 2 x 275 opc.) / Plástico
Cárter com filtro / sem filtro	27,5 / 26
Caixa de Mudanças	8,0
Eixo Traseiro	21,0
Direção	2,0
Sistema de Arrefecimento	29,0

DIMENSÕES (mm)

Distância entre-eixos 1º ao 2º (eixos extremos 1º ao 3º)	A	3.560 (4.784)	4.800 (6.024)	5.207 (6.431)
Balanco dianteiro	B		1.511	
Balanco traseiro	C	1.180	2.271	1.858
Comprimento total	D	7.475	9.806	9.800
Distância entre-eixos traseiros (2º ao 3º)	E		1.224	
Ângulo de entrada	F		20º	
Ângulo de saída	G	39º	15º	17º
Altura-cab est/leito teto baixo/leito teto alto	H		2.872 / 2.872 / 3.286	
Altura da Plataforma de Carga	I		1.077	
Dist. mín. entre eixo dianteiro e carroceria cab est / leito teto baixo / leito teto alto	J		660 / 800 / 800	
Largura máxima dianteira (com retrovisores / sem retrovisores)	K		2.997 / 2.507	
Largura máxima traseira	L		882	
Bitola dianteira	M		2.113	
Bitola traseira	N		1.845	
Vão livre dianteiro	O		226	
Vão livre traseiro	P		215	
Largura entre longarinas (extremos)	Q		882	
Diâmetro de giro (m)		16,8	19,2	20,5

PESOS (kg)

Peso em ordem de marcha (Total)-cab est/leito teto baixo/leito teto alto	6.640 / 6.696 / 6.790	6.840 / 6.896 / 6.990	6.880 / 6.936 / 7.030
Eixo dianteiro - cab est/leito teto baixo/leito teto alto	3.520 / 3.661 / 3.740	3.590 / 3.731 / 3.810	3.680 / 3.821 / 3.900
Eixo traseiro - cab est/leito teto baixo/leito teto alto	3.120 / 3.035 / 3.050	3.250 / 3.165 / 3.180	3.200 / 3.115 / 3.130
Capacidade técnica (Total)			24.100
Eixo dianteiro			6.100
Eixo traseiro			18.000
Peso bruto total (PBT) - homologado			23.000
Peso bruto total combinado (PBTC)			35.000
Capacidade máx. de tração (CMT)			35.000
Carga útil + carroceria - cab est/leito teto baixo / leito teto alto	16.360 / 16.304 / 16.210	16.160 / 16.104 / 16.010	16.120 / 16.064 / 15.970

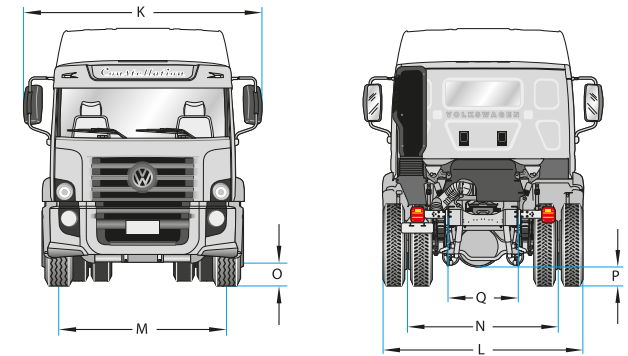
Obs.: Os pesos podem sofrer alterações devido aos itens opcionais. Tolerância 3%. Conforme NBR ISO 1176:2006

DESEMPENHO (Cálculo Teórico)

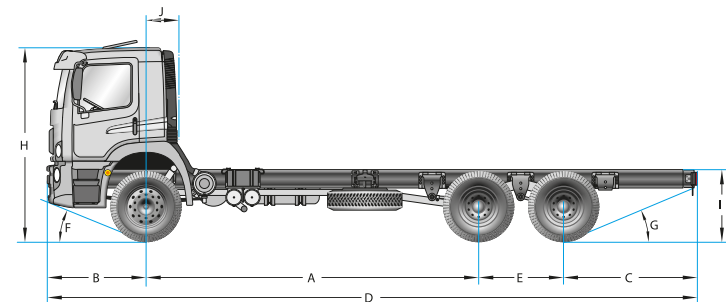
Relação de redução do eixo traseiro	4,88/6,65:1	5,38/7,33:1
Velocidade máxima (km/h)	116	108
Capacidade de rampa em PBT (%)	40	44
Partida em rampa em PBT (%)	33	36

Obs.: Dados projetados por simulação de performance

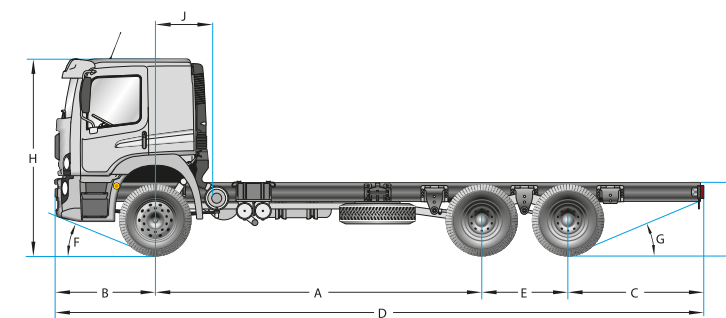
Dimensões principais (mm)



Cabine Estendida



Cabine Leito Teto Baixo



Cabine Leito Teto Alto

